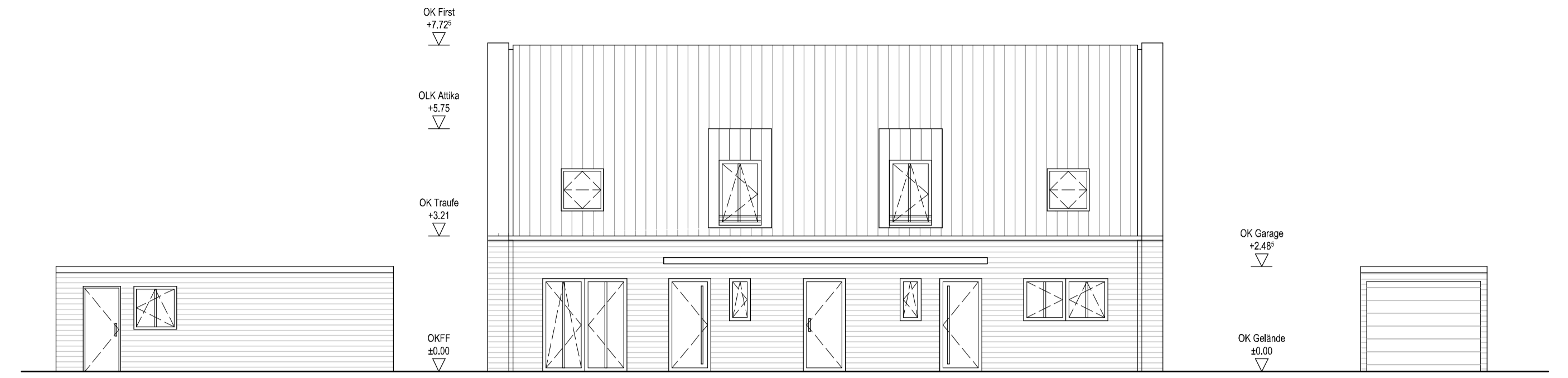


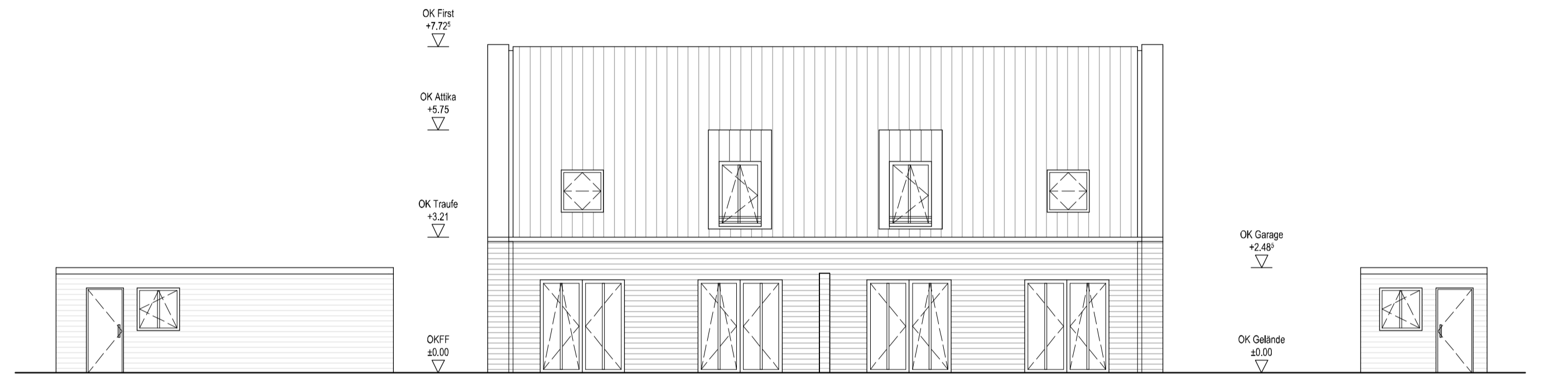
ANSICHT VON SÜDEN HAUS 1



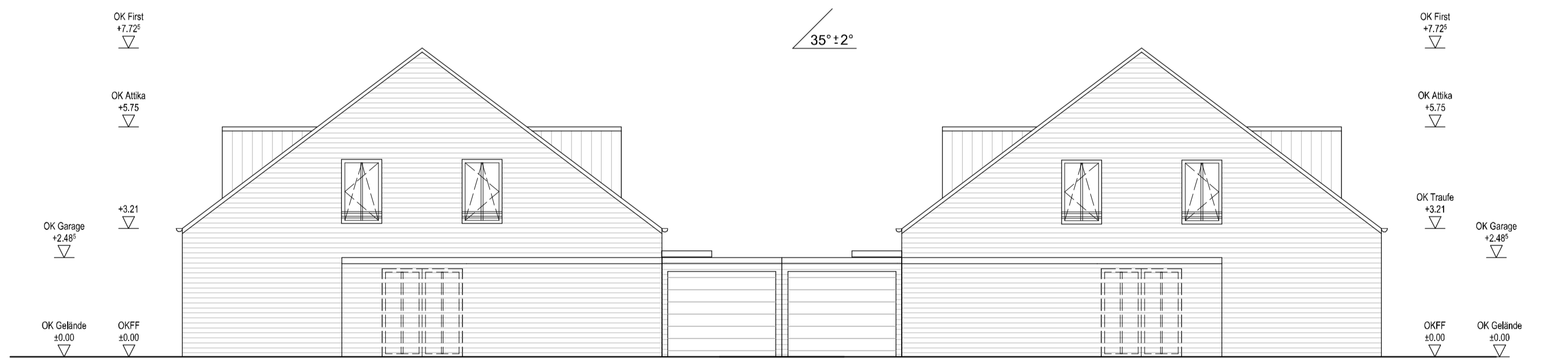
ANSICHT VON NORDEN HAUS 1



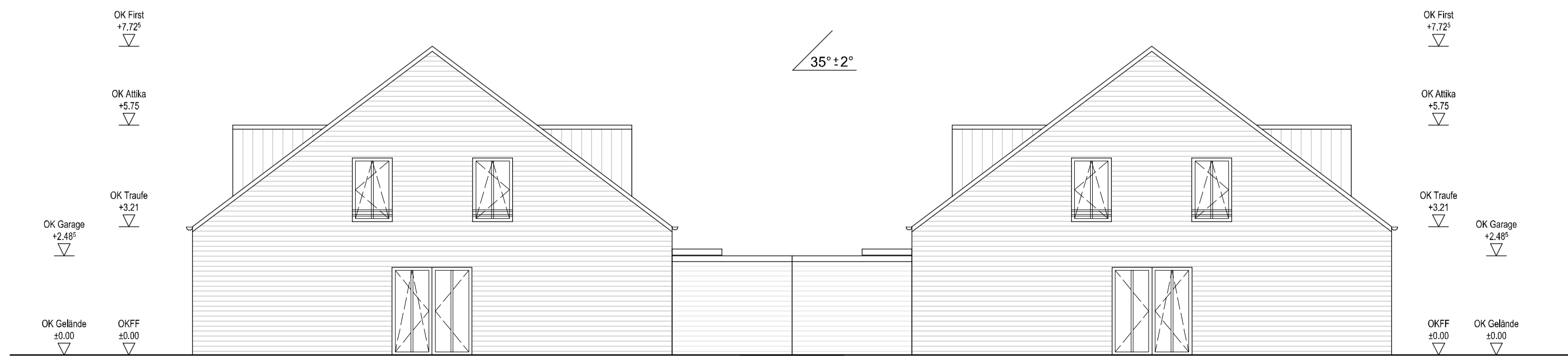
ANSICHT VON SÜDEN HAUS 2



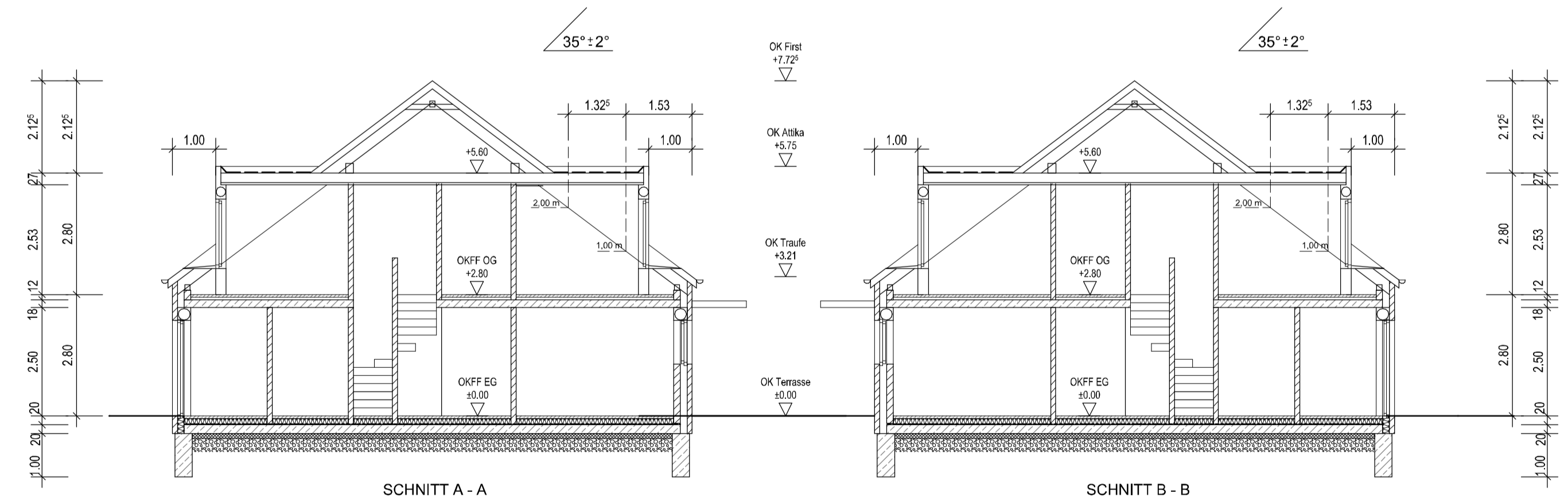
ANSICHT VON NORDEN HAUS 2



ANSICHT VON WESTEN

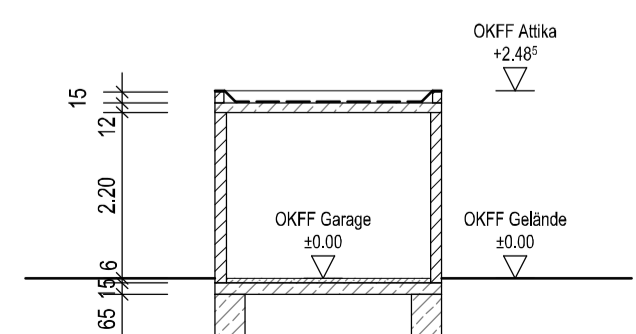


ANSICHT VON OSTEN



SCHNITT A - A

SCHNITT B - B



SCHNITT C - C

PLANSKIZZE: 11.08.2017
GEPRÜFT: AK

1:100
Schnitte, Ansichten
PLANNR. BA-3

BAUVORHABEN: Errichtung von zwei Wohnhäusern mit je zwei Wohneinheiten und vier Garagen
Schermecker Str. / Eise-Cahn-Weg, 46348 Raesfeld-Erle

BAUHERR: Fasselt GmbH & Co. KG
Marenkämpfe 4, 48514 Schermbeck

PLANUNG: Antonius Kerbeling / Architekt
Ostermarkstraße 50, 48145 Münster
TEL.: 0251 - 6865042, FAX: 0251 - 6865044

Genehmigungsplanung

11.08.2017